

**FACILIS** IM Ver 3.0J

トンボエディタ - TIPS集

No.001BM30-01



三菱製紙株式会社  
ダイヤモンド株式会社

## 可変 二重トンボ1(裁落し幅 連動)の設定例

トンボの線情報設定

線の情報  
線の太さ: 0.088 mm  地色にする

始点の座標  
水平: 裁落しの端 から 0.000 mm  
垂直: 裁落しの端 から 0.000 mm

終点の座標  
水平: 裁落しの端 から 0.000 mm  
垂直: 裁落しの端 から 7.000 mm

キャンセル OK

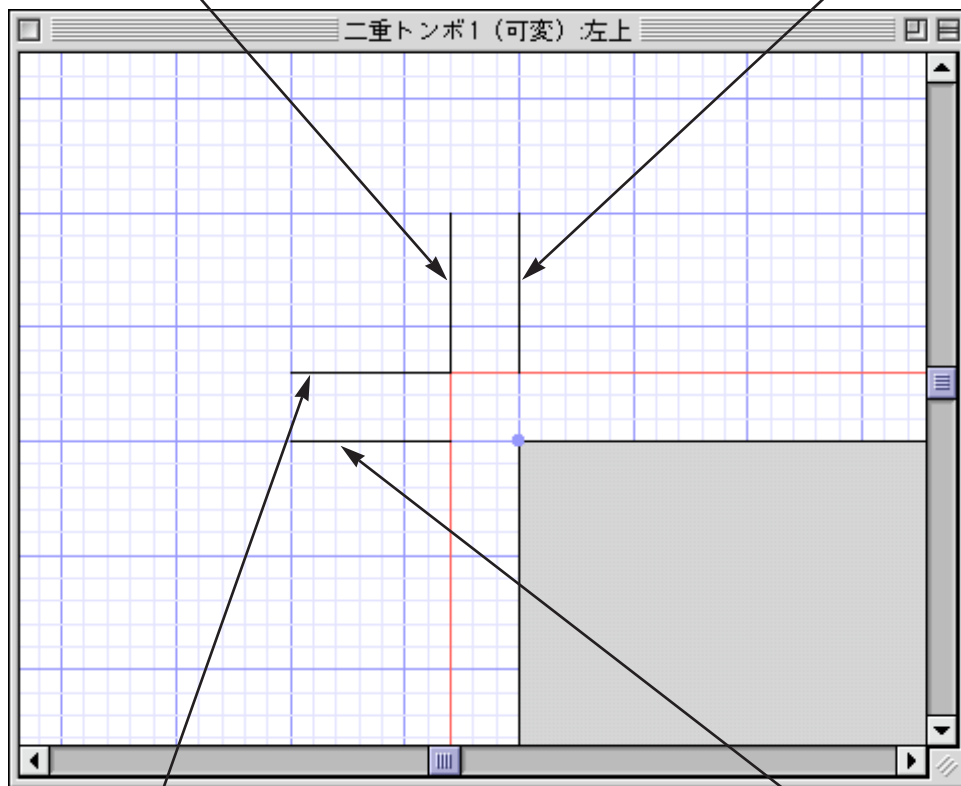
トンボの線情報設定

線の情報  
線の太さ: 0.088 mm  地色にする

始点の座標  
水平: 原点 から 0.000 mm  
垂直: 裁落しの端 から 0.000 mm

終点の座標  
水平: 原点 から 0.000 mm  
垂直: 裁落しの端 から 7.000 mm

キャンセル OK



トンボの線情報設定

線の情報  
線の太さ: 0.088 mm  地色にする

始点の座標  
水平: 裁落しの端 から 0.000 mm  
垂直: 裁落しの端 から 0.000 mm

終点の座標  
水平: 裁落しの端 から -7.000 mm  
垂直: 裁落しの端 から 0.000 mm

キャンセル OK

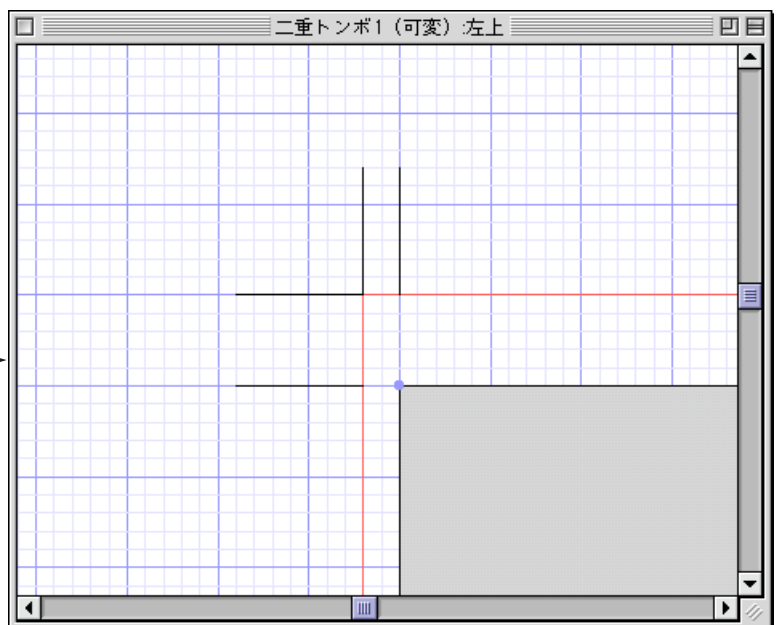
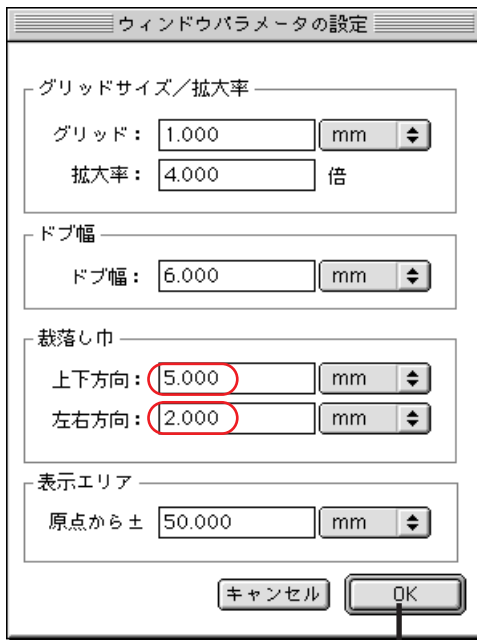
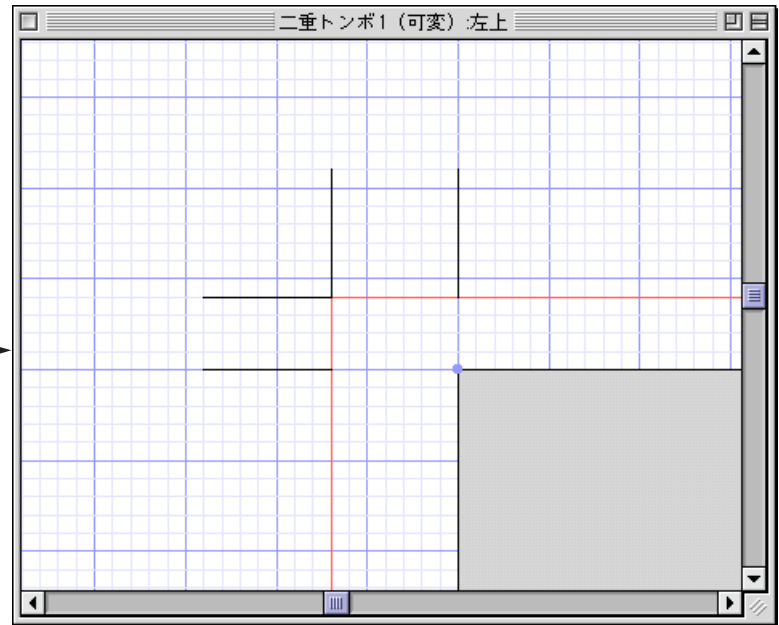
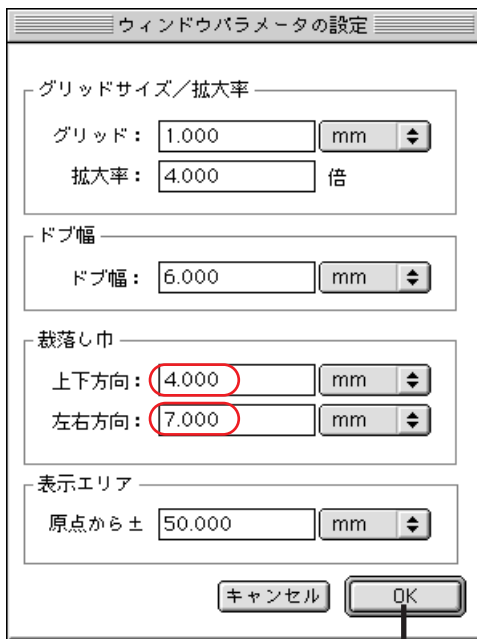
トンボの線情報設定

線の情報  
線の太さ: 0.088 mm  地色にする

始点の座標  
水平: 裁落しの端 から 0.000 mm  
垂直: 原点 から 0.000 mm

終点の座標  
水平: 裁落しの端 から -7.000 mm  
垂直: 原点 から 0.000 mm

キャンセル OK



上図のように「ウィンドウパラメータの設定」で、裁落し幅の数値を変えることにより、トンボが連動するかどうかシュミレートすることができます。

## 可変 二重トンボ $\alpha$ (裁落し幅 連動) の設定例

トンボの線情報設定

線の情報  
 線の太さ: 0.088 mm  地色にする

始点の座標  
 水平: 裁落しの端 から 0.000 mm  
 垂直: 原点 から 0.000 mm

終点の座標  
 水平: 裁落しの端 から 0.000 mm  
 垂直: 裁落しの端 から 7.000 mm

キャンセル OK

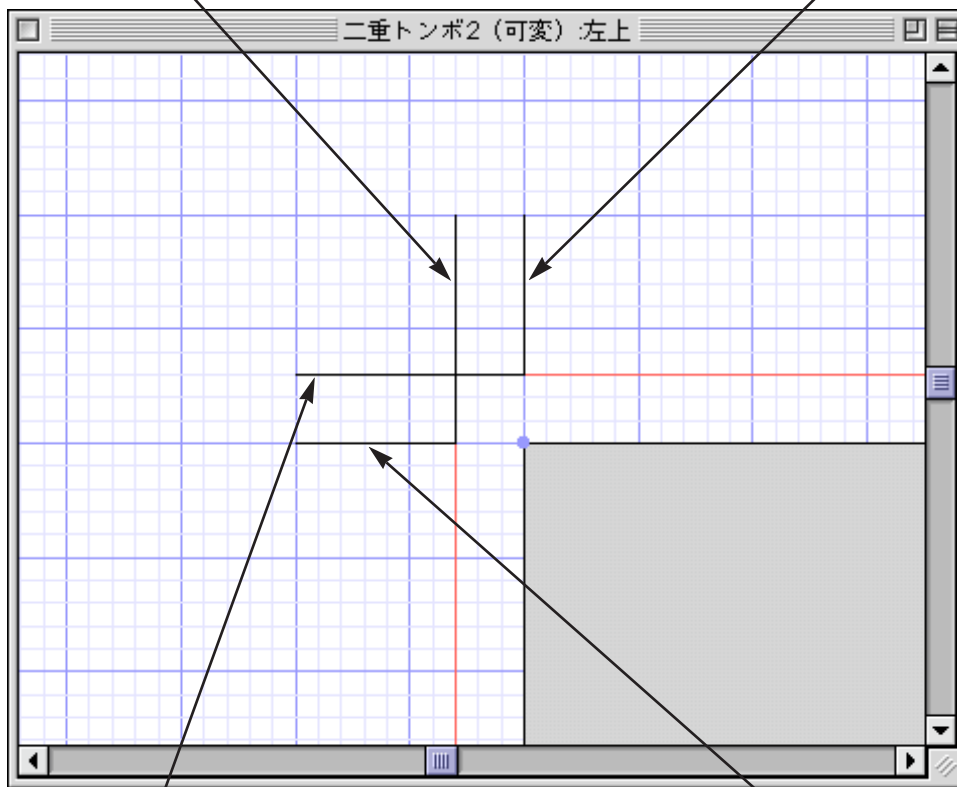
トンボの線情報設定

線の情報  
 線の太さ: 0.088 mm  地色にする

始点の座標  
 水平: 原点 から 0.000 mm  
 垂直: 裁落しの端 から 0.000 mm

終点の座標  
 水平: 原点 から 0.000 mm  
 垂直: 裁落しの端 から 7.000 mm

キャンセル OK



トンボの線情報設定

線の情報  
 線の太さ: 0.088 mm  地色にする

始点の座標  
 水平: 原点 から 0.000 mm  
 垂直: 裁落しの端 から 0.000 mm

終点の座標  
 水平: 裁落しの端 から -7.000 mm  
 垂直: 裁落しの端 から 0.000 mm

キャンセル OK

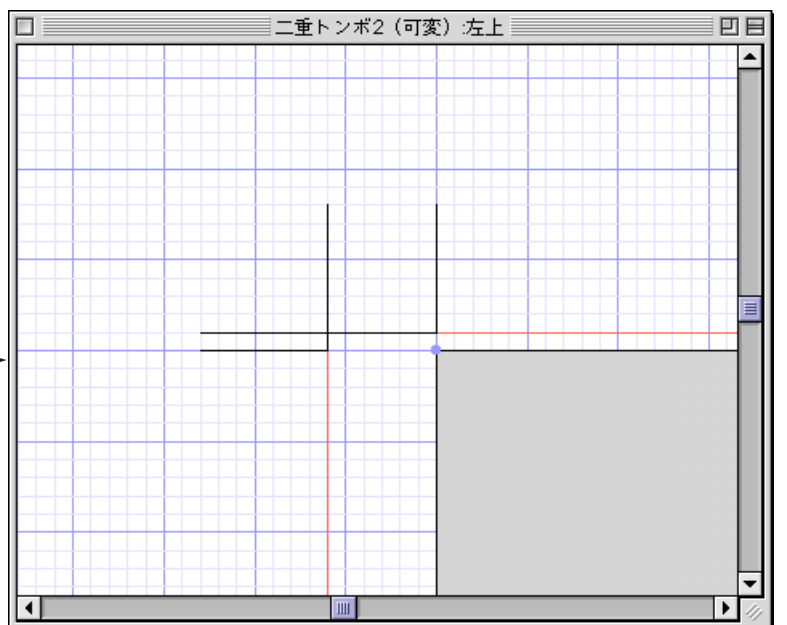
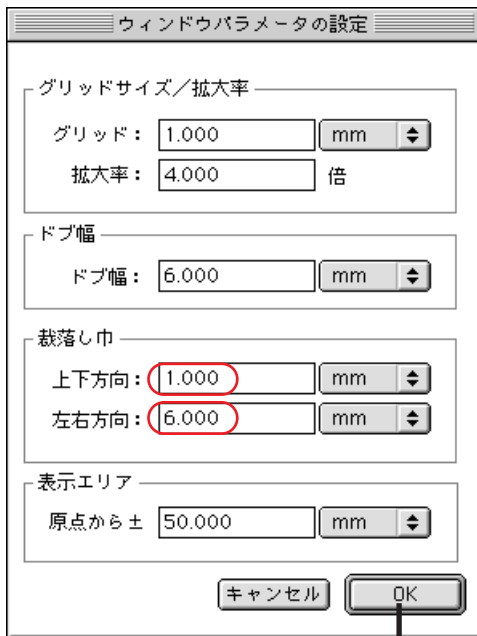
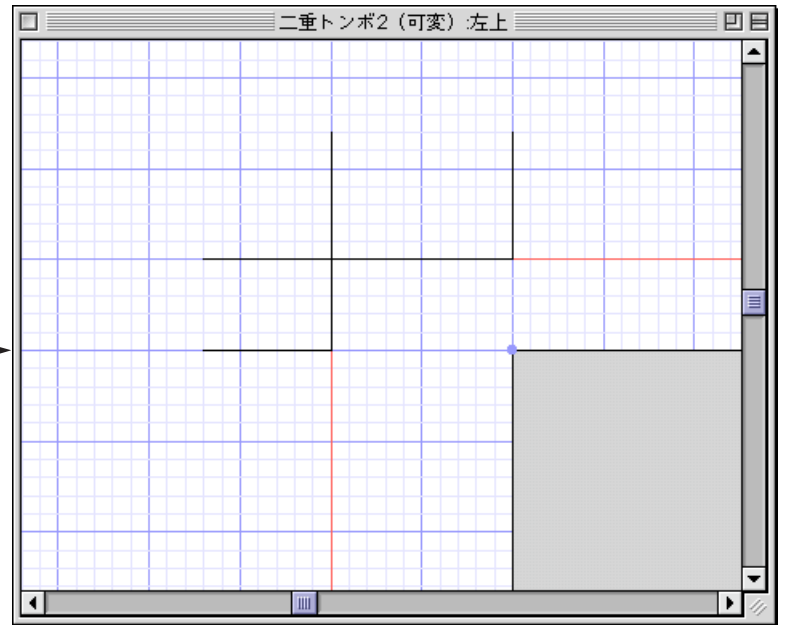
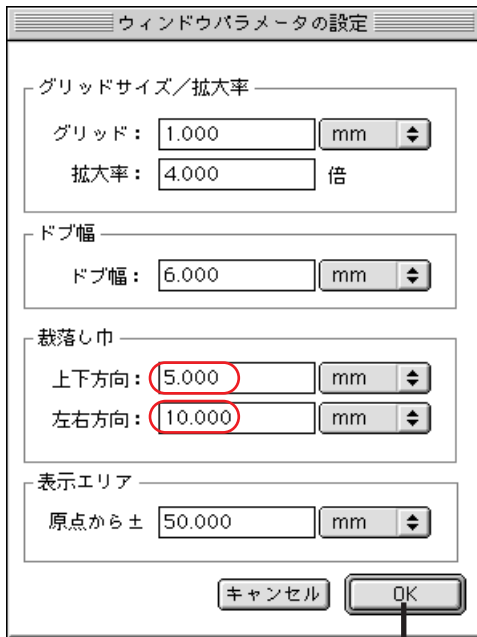
トンボの線情報設定

線の情報  
 線の太さ: 0.088 mm  地色にする

始点の座標  
 水平: 裁落しの端 から 0.000 mm  
 垂直: 原点 から 0.000 mm

終点の座標  
 水平: 裁落しの端 から -7.000 mm  
 垂直: 原点 から 0.000 mm

キャンセル OK



上図のように「ウィンドウパラメータの設定」で、裁落し幅の数値を変えることにより、トンボが連動するかどうかシュミレートすることができます。

## 可変 三本トンボ(ドブ幅 断落し幅 連動)の設定例

トンボの線情報設定

線の情報  
 線の太さ: 0.088 mm  地色にする

始点の座標  
 水平: 左側ページの端 から 0.000 mm  
 垂直: 裁落しの端 から 0.000 mm

終点の座標  
 水平: 左側ページの端 から 0.000 mm  
 垂直: 裁落しの端 から 6.000 mm

キャンセル OK

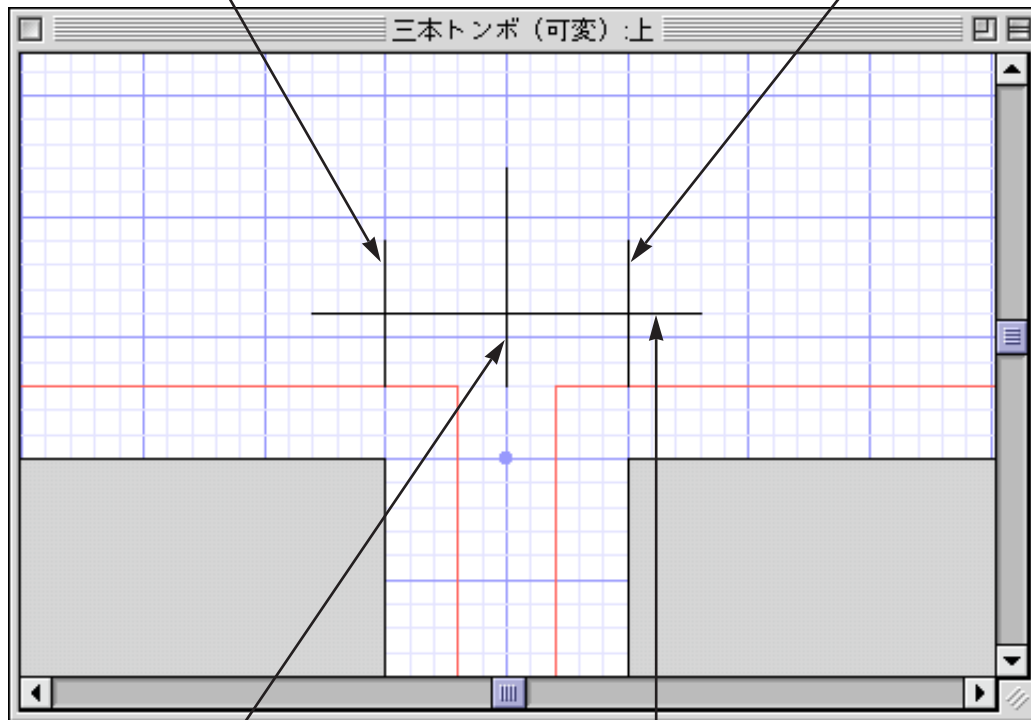
トンボの線情報設定

線の情報  
 線の太さ: 0.088 mm  地色にする

始点の座標  
 水平: 右側ページの端 から 0.000 mm  
 垂直: 裁落しの端 から 0.000 mm

終点の座標  
 水平: 右側ページの端 から 0.000 mm  
 垂直: 裁落しの端 から 6.000 mm

キャンセル OK



トンボの線情報設定

線の情報  
 線の太さ: 0.088 mm  地色にする

始点の座標  
 水平: 原点 から 0.000 mm  
 垂直: 裁落しの端 から 0.000 mm

終点の座標  
 水平: 原点 から 0.000 mm  
 垂直: 裁落しの端 から 9.000 mm

キャンセル OK

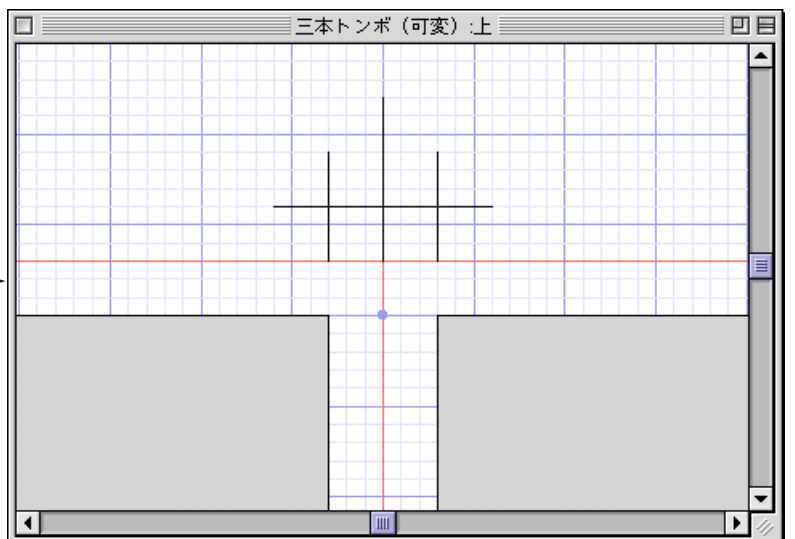
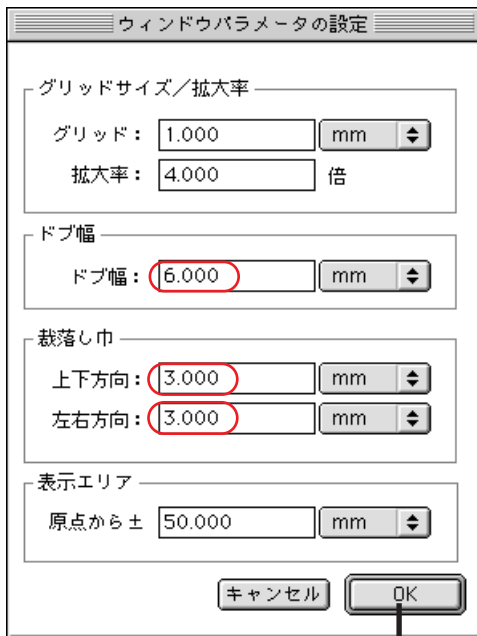
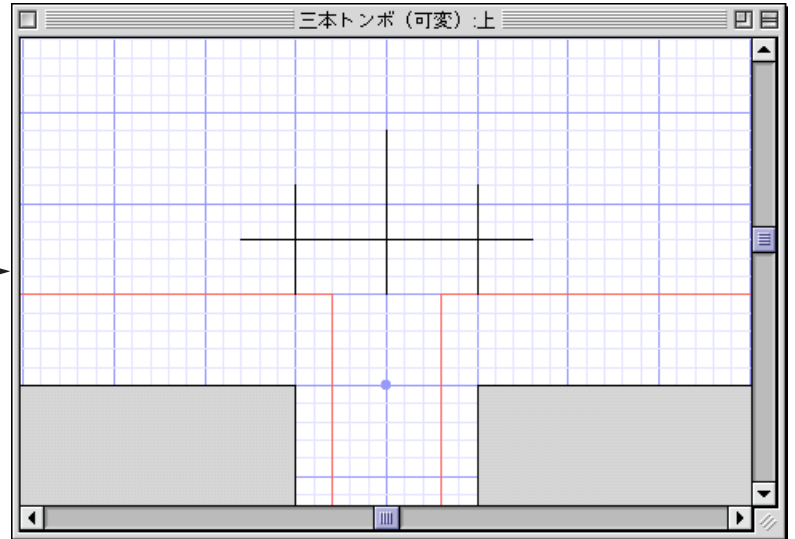
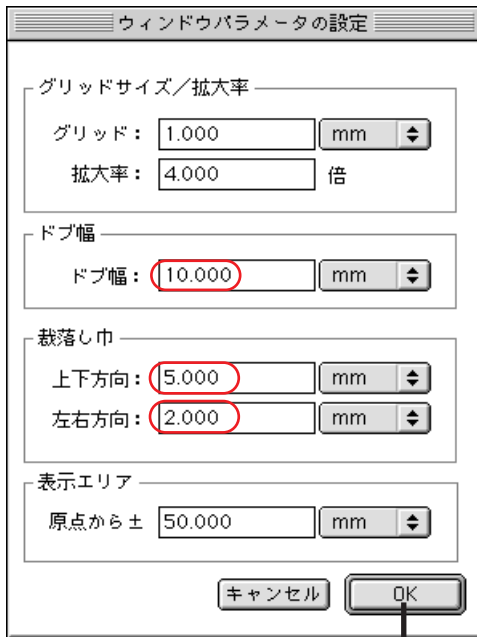
トンボの線情報設定

線の情報  
 線の太さ: 0.088 mm  地色にする

始点の座標  
 水平: 左側ページの端 から -3.000 mm  
 垂直: 裁落しの端 から 3.000 mm

終点の座標  
 水平: 右側ページの端 から 3.000 mm  
 垂直: 裁落しの端 から 3.000 mm

キャンセル OK



上図のように「ウィンドウパラメータの設定」で、ドロップ幅や裁落し幅の数値を変えることにより、トンボが連動するかどうかシュミレートすることができます。

## 可変 一本トンボ(断落し幅 連動)の設定例

トンボの線情報設定

線の情報  
線の太さ: 0.088 mm  地色にする

始点の座標  
水平: 原点 から 0.000 mm  
垂直: 裁落しの端 から 0.000 mm

終点の座標  
水平: 原点 から 0.000 mm  
垂直: 裁落しの端 から 9.000 mm

キャンセル OK

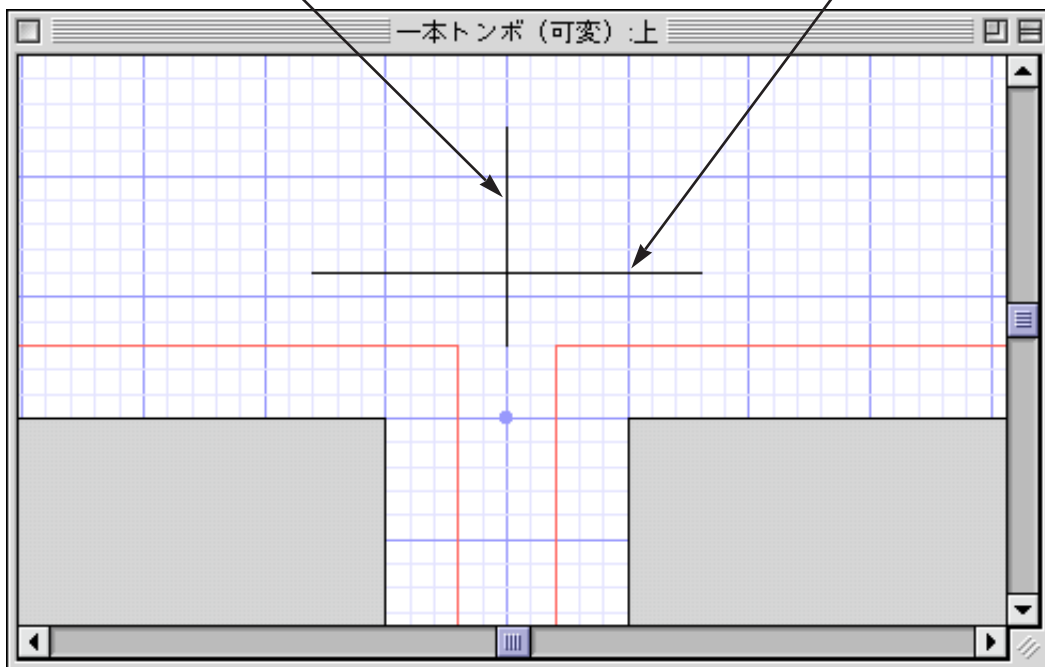
トンボの線情報設定

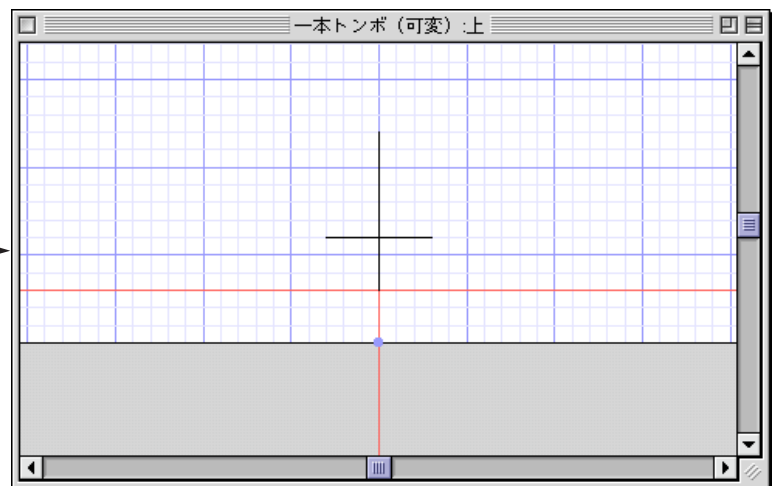
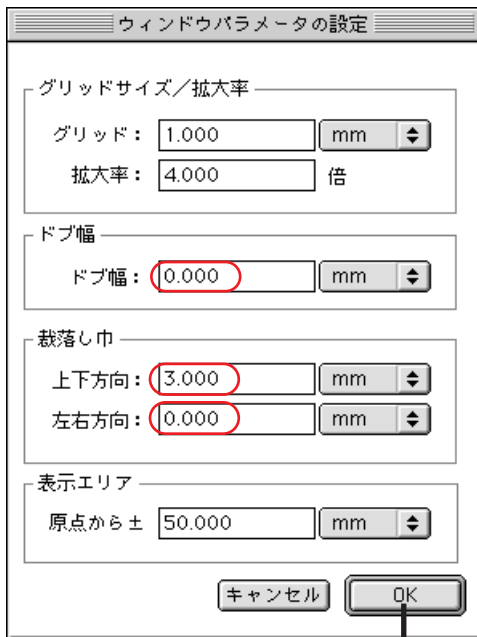
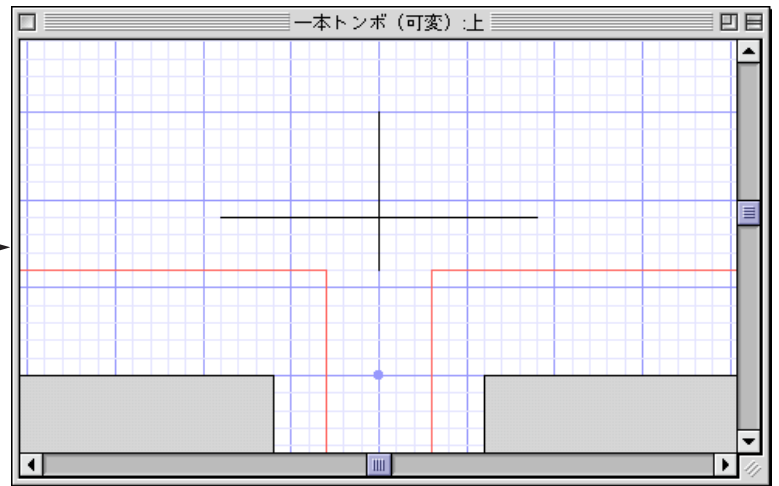
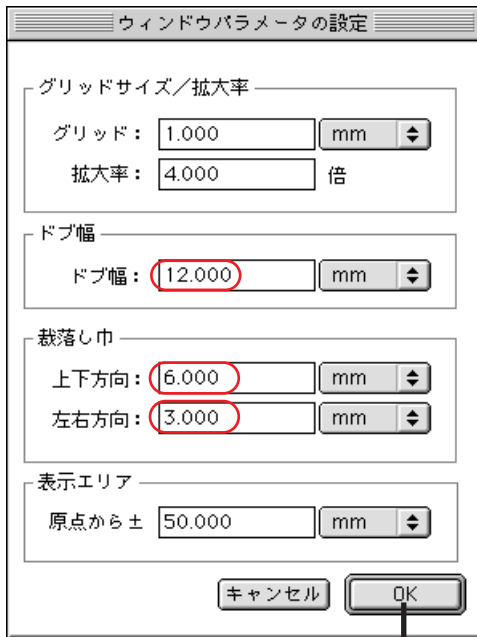
線の情報  
線の太さ: 0.088 mm  地色にする

始点の座標  
水平: 左側ページの端 から -3.000 mm  
垂直: 裁落しの端 から 3.000 mm

終点の座標  
水平: 右側ページの端 から 3.000 mm  
垂直: 裁落しの端 から 3.000 mm

キャンセル OK





上図のように「ウィンドウパラメータの設定」で、ドブ幅や裁落し幅の数値を変えることにより、トンボが連動するかどうかシュミレートすることができます。

## センタートンボの設定例

トンボの線情報設定

線の情報  
線の太さ: 0.088 mm  地色にする

始点の座標  
水平: 原点 から 0.000 mm  
垂直: 原点 から 3.000 mm

終点の座標  
水平: 原点 から 0.000 mm  
垂直: 原点 から -3.000 mm

キャンセル OK

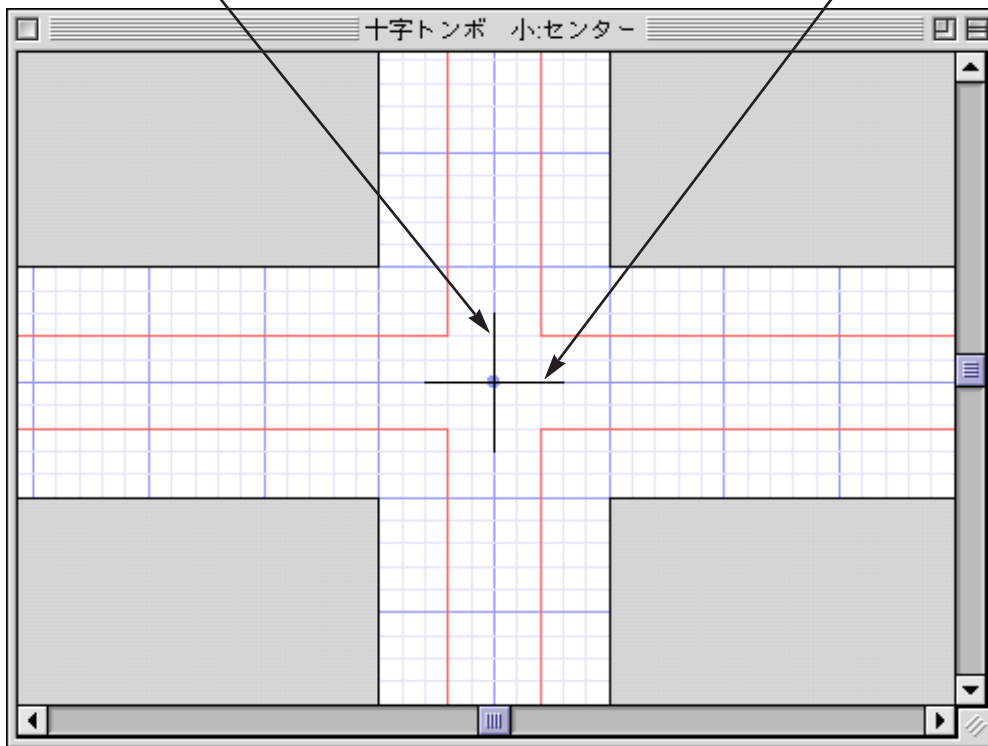
トンボの線情報設定

線の情報  
線の太さ: 0.088 mm  地色にする

始点の座標  
水平: 原点 から -3.000 mm  
垂直: 原点 から 0.000 mm

終点の座標  
水平: 原点 から 3.000 mm  
垂直: 原点 から 0.000 mm

キャンセル OK



## 可変 ページの中心トンボ(断落し幅 連動)の設定例

トンボの線情報設定

線の情報  
線の太さ: 0.088 mm  地色にする

始点の座標  
水平: 原点 から -6.000 mm  
垂直: 裁落しの端 から 3.000 mm

終点の座標  
水平: 原点 から 6.000 mm  
垂直: 裁落しの端 から 3.000 mm

キャンセル OK

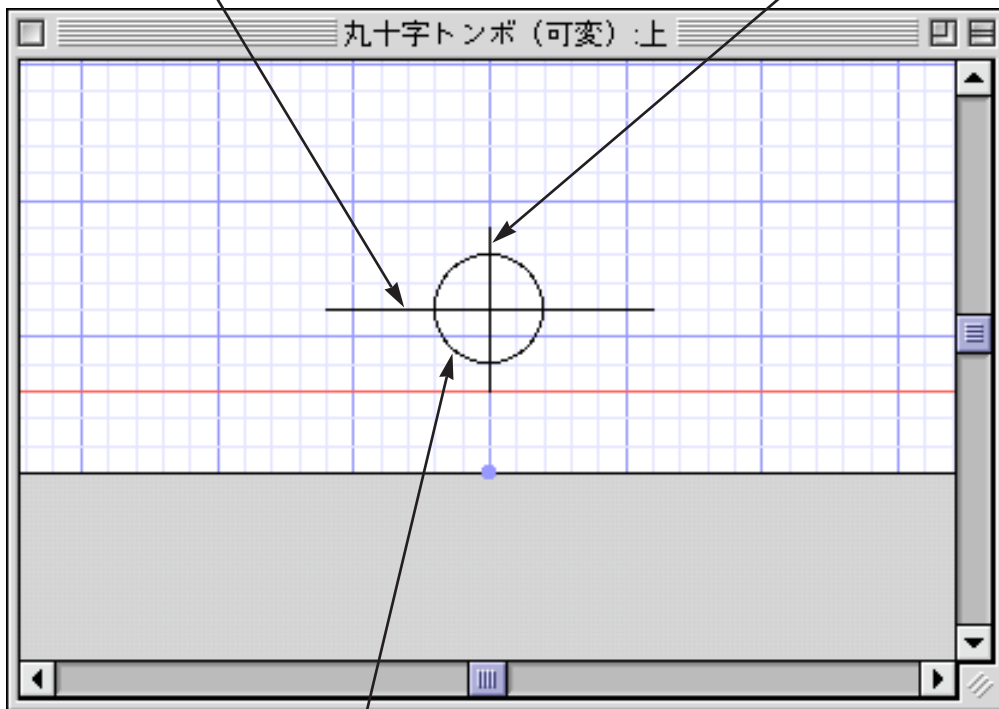
トンボの線情報設定

線の情報  
線の太さ: 0.088 mm  地色にする

始点の座標  
水平: 原点 から 0.000 mm  
垂直: 裁落しの端 から 0.000 mm

終点の座標  
水平: 原点 から 0.000 mm  
垂直: 裁落しの端 から 6.000 mm

キャンセル OK



トンボの円情報設定

円の情報  
枠線の太さ: 0.088 mm  枠線なし  
 弧のみ  塗りつぶす  べた  地色

開始角度: 右から  
扇の角度: 円 (360°)

左上の座標  
水平: 原点 から -2.000 mm  
垂直: 裁落しの端 から 5.000 mm

右下の座標  
水平: 原点 から 2.000 mm  
垂直: 裁落しの端 から 1.000 mm

キャンセル OK

ウィンドウパラメータの設定

グリッドサイズ/拡大率

グリッド: 1.000 mm

拡大率: 4.000 倍

ドブ幅

ドブ幅: 0.000 mm

裁落し巾

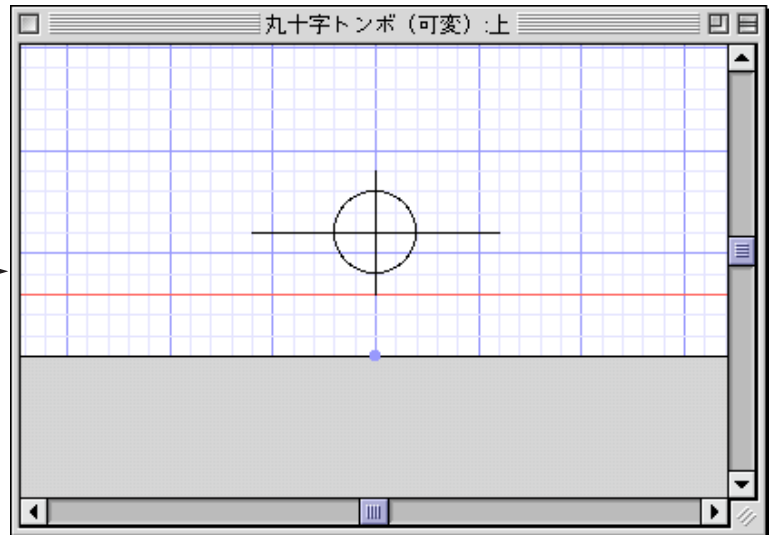
上下方向: 5.000 mm

左右方向: 0.000 mm

表示エリア

原点から± 50.000 mm

キャンセル OK



上図のように「ウィンドウパラメータの設定」で、ドブ幅や裁落し幅の数値を変えることにより、トンボが連動するかどうかシュミレートすることができます。

FACILIS IM Ver.3.0J  
トンボエディタ TIPS集

1998年10月15日 発行

編集：三菱製紙株式会社 感材テクニカルセンター  
ダイヤミック株式会社 印刷感材営業部 販売促進グループ