

ポジタイプ サーマルアルミCTPプレート

TGP-S

(Standard/スタンダード)

**UVインキや減感インキなど様々な領域の
オフセット印刷に対応するスタンダードな
サーマルポジタイプアルミCTPプレート**

現像液のロングライフ、廃液量減を実現した高い「エコロジー性」と、
傷や薬品類にも強く汚れにくい「刷り易さ」を極めた「印刷性」の両立を実現！

プレート TGP-S

● 色々な条件に対応する、オールラウンドプレーヤー

耐傷性・耐薬品性に優れ、UVインキや減感インキにも対応。

● 高い品質安定性

高い画像再現性で高精度・FMスクリーニング適性を有し、耐汚れ性や耐刷性にも優れ、高い品質安定性を保持。

● 環境負荷、作業負荷の軽減

高速拡散現像技術と感光層現像抑制効果により、低補充・低廃液・高処理能力が実現し、環境負荷や作業負荷軽減に寄与。

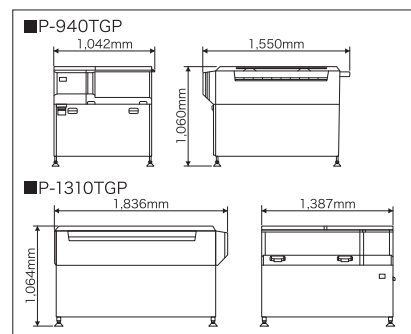
TGP-S	
画像形成方式	サーマルタイプ (ポジ版)
露光光源	IRレーザー (800~850nm)
感度	120mJ/cm ²
プレートの厚み	0.15mm 0.20mm 0.24mm 0.30mm
セーフライト	白色灯 (30分以内) / UVカット灯 (2時間以内)
使用環境	温度: 20~25°C 湿度: 50~60% (結露なきこと)
耐刷枚数	10~20万枚 (一般オフセットインキ) (印刷条件に依存) 5~10万枚 (UVインキ)
網点再現性	1~99% (200LPI) (プレートセッターに依存) FM適正: あり
インキ適合性	市販の一般オフセットインキ・UVインキ・減感インキ

プロセッサー

	P-940TGP	P-1310TGP
処理方式	ディップ浸透掻き取り現象	
処理通しと向き	中央通し膜面上向き	
工程	現像-水洗-ガム-乾燥	
搬送方法	ローラーニップ方式	
処理プレート	ポジタイプ サーマルアルミCTPプレート TGP-S (スタンダード)	
プレートサイズ 幅	254 (min) ~ 940 (max) mm	254 (min) ~ 1,310 (max) mm
長さ	370 (min) ~ 1,160 (max) mm	370 (min) ~ 1,600 (max) mm
プレート厚み	0.15-0.4mm	
仕様薬品	(現像液) TGP-DV / (現像補充液) TGP-DVR / (ガム液) TGP-GUM	
現像時間	12秒	
処理能力 (菊全判縦通し)	76版/時	105版/時
槽内容量	現像20L / 水洗4L / ガム4L	現像45L / 水洗9L / ガム9L
乾燥	温風Dry方式	
外形寸法	1,550 (幅) x 1,042 (奥行) x 1,060 (高さ) mm / 1,836 (幅) x 1,387 (奥行) x 1,064 (高さ) mm	
重量	本体 約220kg	約500kg
	補充装置 約5kg	
	給水装置 約6kg	
電源	AC200V 単相13.5A (3相9A) 2.7kw 50/60Hz	AC200V 単相24A (3相16A) 4.8kw 50/60Hz
使用環境	温度: 20~27°C 湿度: 30~70%RH	
オプション	I/Fキット / トランスポーター / 挿入台 / ストッカー / チラー接続パーツなど	



P-940TGP



ストッカー

	S-940TGP-H (固定タイプ)	S-1310TGP-H (固定タイプ)	S-1310TGP-R (移動タイプ)
プレート幅	400~940mm	400~1,310mm	400~1,310mm
プレート長さ	370~1,160mm	370~1,160mm	450~1,470mm

処理薬品

TGP-DV	現像液	5L / 10L
TGP-DVR	現像補充液	5L / 10L / 100L
TGP-GUM	ガム液	5L / 10L / 100L
TGP-MAB	水垢防止剤	2L

印刷用薬品

	プレートクリーナー TGP-CL	給湿液 TGP-FS
形態	ポリ容器	
容量	1L	1L/20L
使用方法	原液使用	希釈して使用 (3~5%)

三菱製紙株式会社

印刷感材営業部
〒130-0026 東京都墨田区両国2丁目10番14号 両国シティコア 03(5600)1475
URL <http://www.mpm.co.jp>

三菱製紙株式会社代理店

DIAMIC **ダイヤミック株式会社**

本社/〒130-0026 東京都墨田区両国2丁目10番14号 両国シティコア
URL <http://diamic.jp>

本 社 03(5600)1570(代) 名古屋支店 052(251)9741(代) 広島営業所 082(567)9700(代)
東京支社 03(5600)1590(代) 福岡支店 092(281)4135(代) 高松営業所 087(868)0801(代)
大阪支社 06(6264)8832(代) 長野営業所 026(222)5481(代) 鹿児島営業所 099(257)8228(代)
札幌支店 011(281)1991(代) 金沢営業所 076(252)8161(代)
仙台支店 022(296)3221(代) 京都営業所 075(344)5528(代)

販売店

※文中の商品名は三菱製紙の登録商標です。
※文中の各社商品名、社名は各社の登録商標です。
※本カタログの仕様は改良のため変更されることがあります。