

Violet Digiplate **VDP-CF3070**

コンパクト & エコ
×
シンプル & イージー



特長

環境負荷低減設計

処理液は水だけ※。現像液を使用しない製版工程。三菱製紙独自の感光性ポリマー架橋技術で、完全ケミカルレスを実現しました。

※ご使用条件により、補充水への水垢防止剤添加が必要となる場合があります。

PDFネイティブ対応、SDP-RIP標準

SDP-RIPとの組み合わせにより、出力線数、キャリブレーション、スクリーニングや版サイズ等の複数設定ができます。

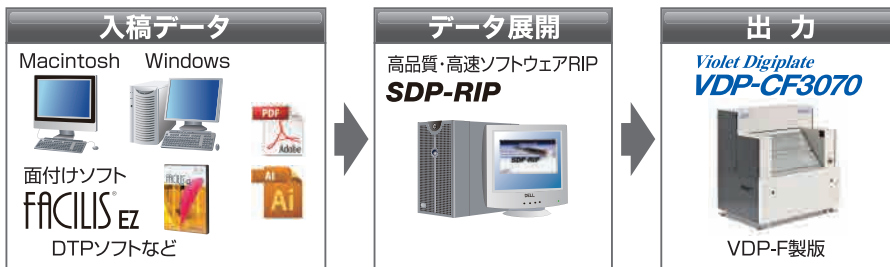
高い検版性

使用するプレートは、画像/非画像部の配色が、一般的なアルミ印刷版に類似しており、検版のしやすさに配慮した色構成です。

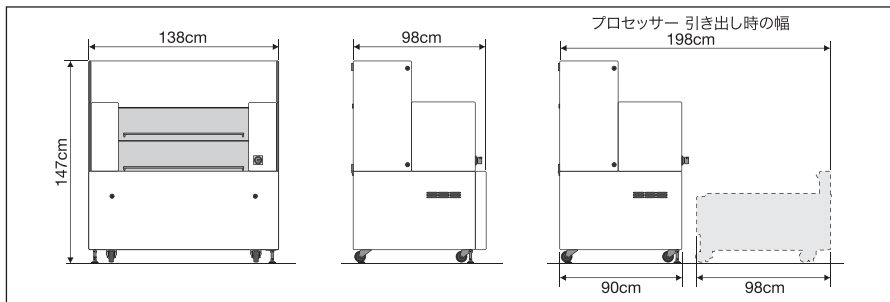
二本のロールが装填可能

幅の異なる二本のロールが装填可能です。適切なサイズを選択でき、資材と時間のロスを最小限に抑えることができます。

VDP-CF3070ワークフロー



寸法図



VDP-CF3070の仕様

光源	バイオレットレーザーダイオード(405nm)
露光方式	内面ドラム方式
出力メディア	バイオレットディジプレート (VDP-F)
出力版サイズ	最大780mm×680mm 最小305mm×305mm
出力解像度	2540dpi, 1270dpi
スクリーン線数	200Lpi (2540dpi)
製版速度	約20版/時(菊半裁サイズ, 2540dpi)
タンク容量	28L
タンク投水液	水※
接続RIP	SDP-RIP
電気容量	単相 200-240V, 20A
外形寸法	138(W)×98(D)×147(H)cm
重量	550kg(本体のみ)
使用環境	温度18-25℃, 湿度40-60%
備考	異なるサイズのロールを2種同時に装填可能
耐刷枚数	20,000枚(印刷条件に依存)

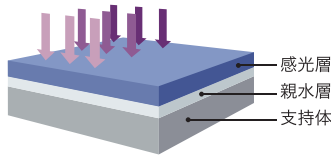
※アルカリ現像液、リンスやガム液は使用しません。
使用後の水は特別産業廃棄物ではなく、一般産業廃棄物扱いになります。
ご使用条件により、補充水への水垢防止剤添加が必要となる場合があります。



バイオレットディジプレート (VDP-F)

■特長

ポリエステルをベースに、親水層、感光層を配置。三菱製紙独自の画像形成技術を採用しています。



■仕様

ベース	ポリエステル
プレート厚み	0.2mm, 0.3mm
耐刷枚数	20,000枚(印刷条件に依存)
供給形態	45m (0.2mm厚) 41m (0.3mm厚)



三菱製紙株式会社

印刷感材営業部
〒130-0026 東京都墨田区両国2丁目10番14号 両国シティア 03(5600)1475
URL <http://www.mpm.co.jp>

三菱製紙株式会社代理店

DIAMIC **ダイヤモンド株式会社**

本社/〒130-0026 東京都墨田区両国2丁目10番14号 両国シティア
URL <http://diamic.jp>

本 社 03(5600)1570(代) 名古屋支店 052(251)9741(代) 広島営業所 082(567)9700(代)
東京支社 03(5600)1590(代) 福岡支店 092(281)4135(代) 高松営業所 087(868)0801(代)
大阪支社 06(6264)8832(代) 長野営業所 026(222)5481(代) 鹿児島営業所 099(257)8228(代)
札幌支店 011(281)1991(代) 金沢営業所 076(252)8161(代)
仙台支店 022(296)3221(代) 京都営業所 075(344)5528(代)

販売店

※文中の商品名は三菱製紙の登録商標です。
※文中の各社商品名、社名は各社の登録商標です。
※本カタログの仕様は改良のため変更されることがあります。